



HI-TECH ELEKTRO s.r.o.

HLAVNÝ PROJEKTANT:

ZODPOVEDNÝ PROJEKTANT:

ING. JOZEF KOVÁCS

VYPRACOVAL:

ING. JOZEF KOVÁCS

INVESTOR: OBEC KOSTOLNÁ PRI DUNAJI č.6, 903 01 KOSTOLNÁ PRI DUNAJI

MIESTO STAVBY: KOSTOLNÁ PRI DUNAJI, k.ú. KOSTOLNÁ PRI DUNAJI, č.p. 5/3, 5/4, 2/4, 69/1

NÁZOV AKCIE:  
ZVÝŠENIE ENERGETICKEJ ÚČINNOSTI BUDOVY  
KULTÚRNEHO DOMU V KOSTOLNEJ PRI DUNAJI

DÁTUM: 03/2025

STUPEŇ: SPD

ARCH. ČÍSLO: P250310

OBSAH:  
ELEKTROINŠTALÁCIA  
LÍNIOVÁ SCHÉMA FVZ – 15,00 kW

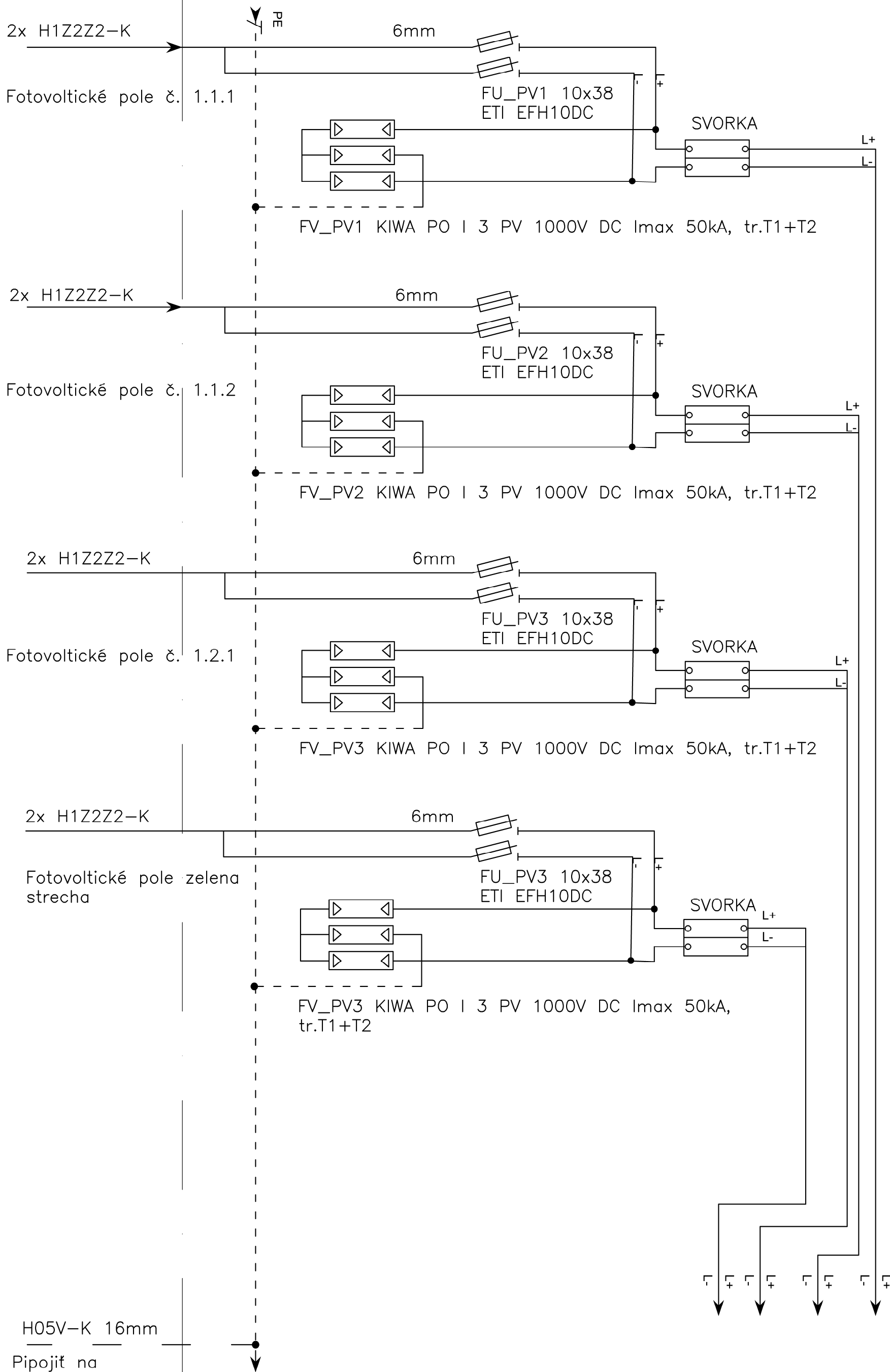
FORMÁT: 1 x A4 MIERKA:

ČÍSLO KÓPIE: ČÍSLO VÝKRESU:

**E3**

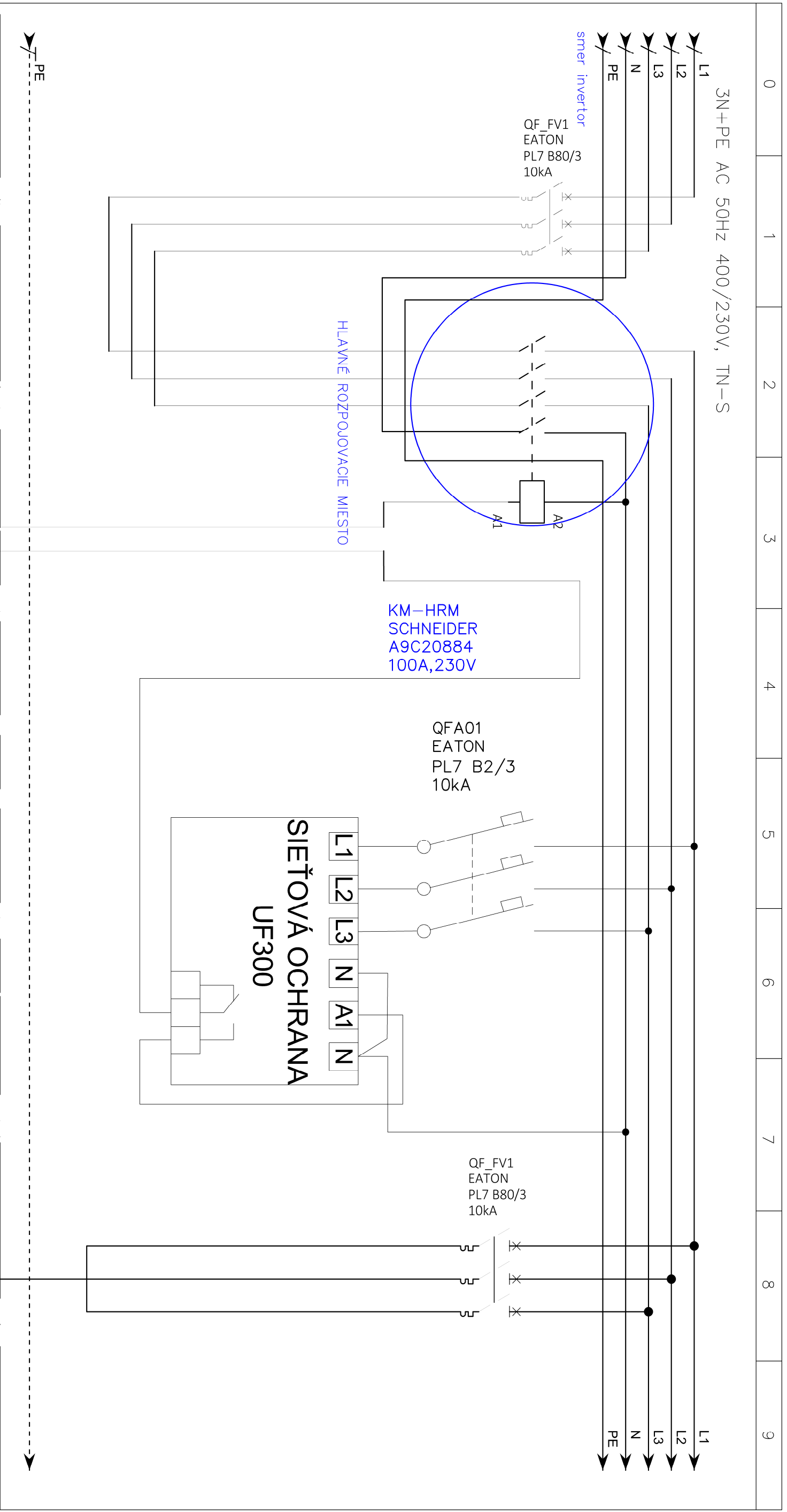
SÚSTAVA: 3N+PE AC 400/230V 50Hz, TN-S; 2-1000V DC/IT

0 1 2 3 4 5 6 7 8 9



ZODP. PROJEKTANT:	ING. JOZEF KOVÁCS		OBEC KOSTOLNÁ PRI DUNAJI č.6, 903 01 KOSTOLNÁ PRI DUNAJI
KONTROLOVAL:	ING. JOZEF KOVÁCS		ROZVÁDZAČ R-DC
VYPRACOVAL:	ING. JOZEF KOVÁCS		
			ČÍSLO ZAKAZKY: P 250310 ČÍSLO VÝKRESU: E3.1





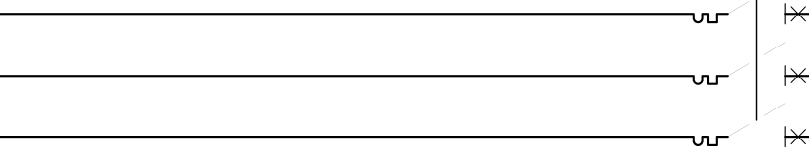
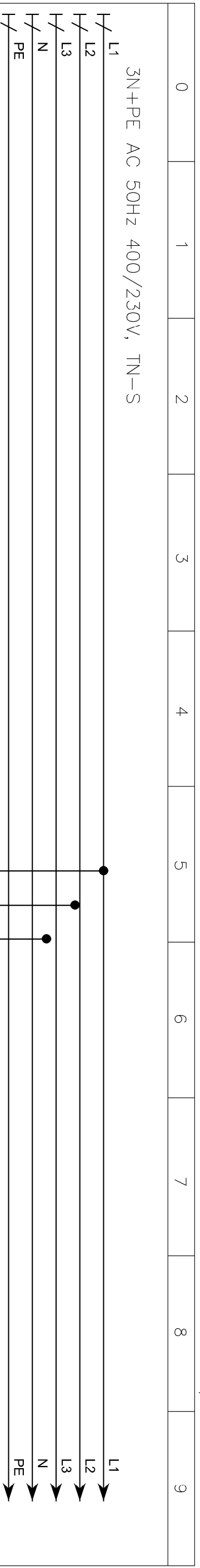
UMIESTNENÝ PRI ROZVÁDZAČI RH

HAVVARIJNE  
TLAČÍTKO

CYKY-J 5x 25mm  
Vývod rozvádzač do RH

ZODP. PROJEKTANT:		OBEC KOSTOLNÁ PRI DUNAJI č.6, 903 01 KOSTOLNÁ PRI DUNAJI
KONTROLOVAL:	ING. JOZEF KOVÁCS	ČÍSLO ZAKAZKY: P 250310
VYPRACOVAL:	ING. JOZEF KOVÁCS	ČÍSLO VÝKRESU: E3.3





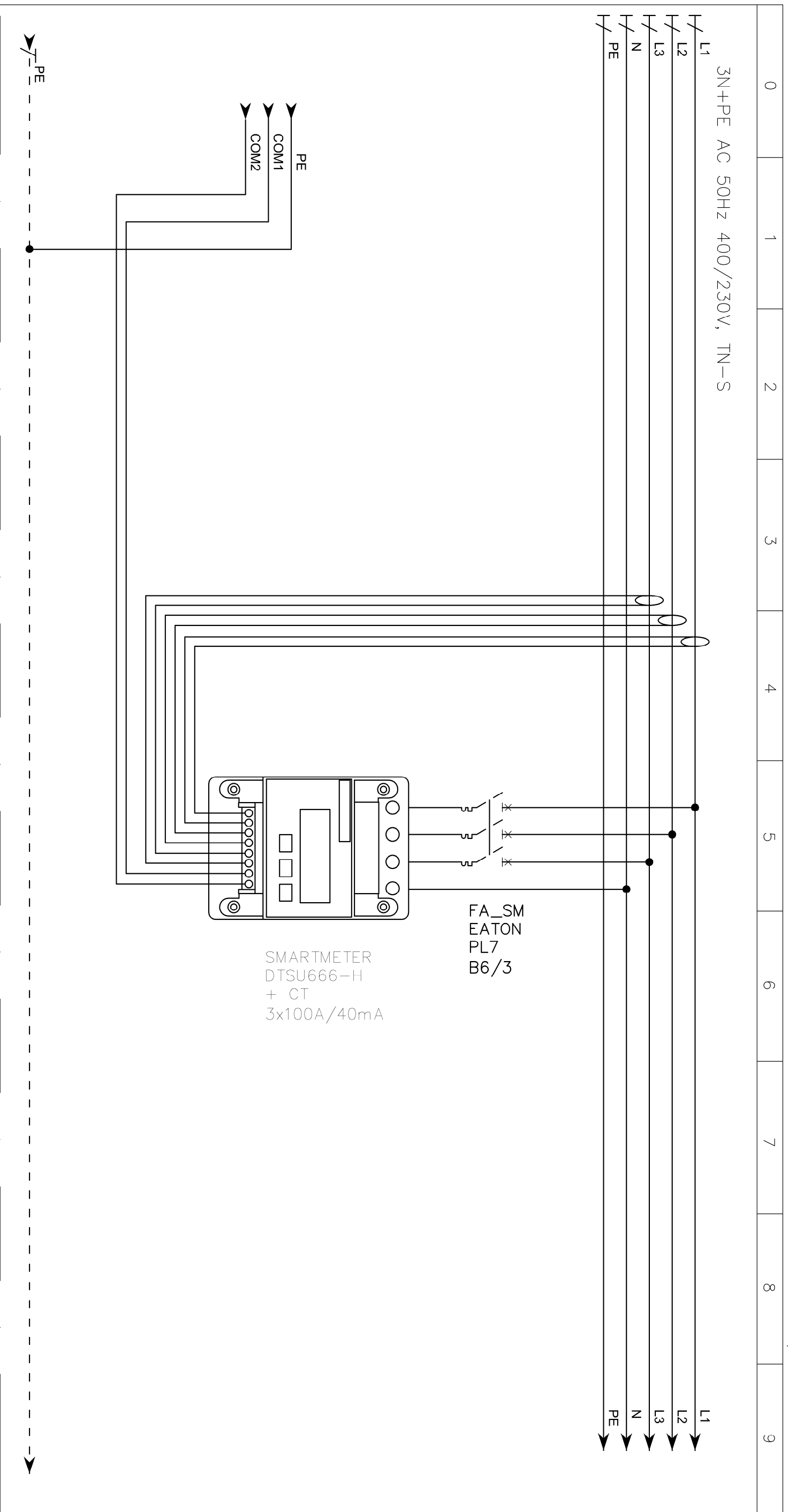
CYKY-J 5x 25mm  
 Vývod rozvádzač z RH

Maximálna dĺžka vedenia 40m  
 V prípade dlhšieho vedenia je  
 pootrebné vykonať prepočet  
 úbytku napätia na vedení

PE

ZODP. PROJEKTANT:		OBEC KOSTOLNÁ PRI DUNAJI č:6, 903 01 KOSTOLNÁ PRI DUNAJI	ČÍSLO ZAKAZKY:	P 250310
KONTROLOVAL:	ING. JOZEF KOVÁCS		ČÍSLO VÝKRESU:	E3.4
VYPRACOVAL:	ING. JOZEF KOVÁCS			





ZODP. PROJEKTANT:	
KONTROLOVAL:	ING. JOZEF KOVÁCS
VYPRACOVAL:	ING. JOZEF KOVÁCS



HIL-TECH ELECTRO s.r.o.

OBEC KOSTOLNÁ PRI DUNAJI č:6, 903 01 KOSTOLNÁ PRI DUNAJI

Rozvádzač RH

ČÍSLO ZAKAZKY:	P 250310
ČÍSLO VÝKRESU:	E3.5